

CAT 2 GALGA PARA EVALUACIÓN DE UNIONES

Galga para evaluar la **preparación de uniones**, fabricada en acero inoxidable, permite la medición (en milímetros) de desalineamientos de la preparación en uniones a tope de chapas y tubos, así como, de la anchura de las aberturas.

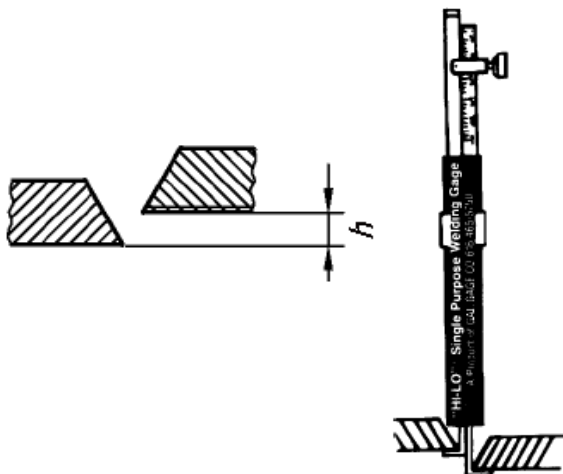
- Fabricada en acero inoxidable.
- Graduación en sistema métrico.



Desalineamiento de la preparación en uniones a tope de chapa y tubos

Dimensión h

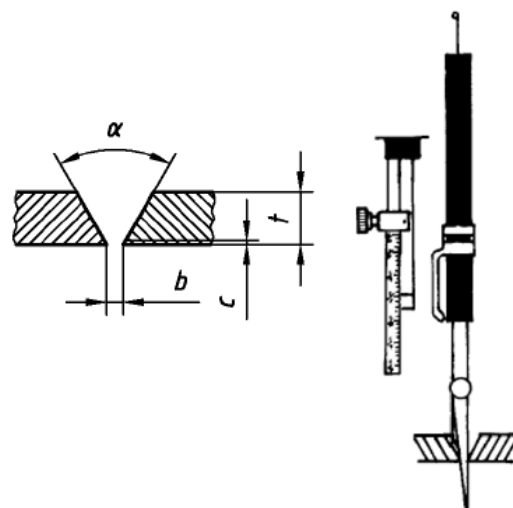
Medición h



Abertura de al raíz

Dimensión h

Medición h



CODESOL

Polig. Ind. Can Tapiolas, Nave 6 - 08110 – MONTCADA I REIXAC – Barcelona
 Telf. +34 935640804 - Fax +34 935645852 - Email: codesol@codesol.com - www.codesol.com